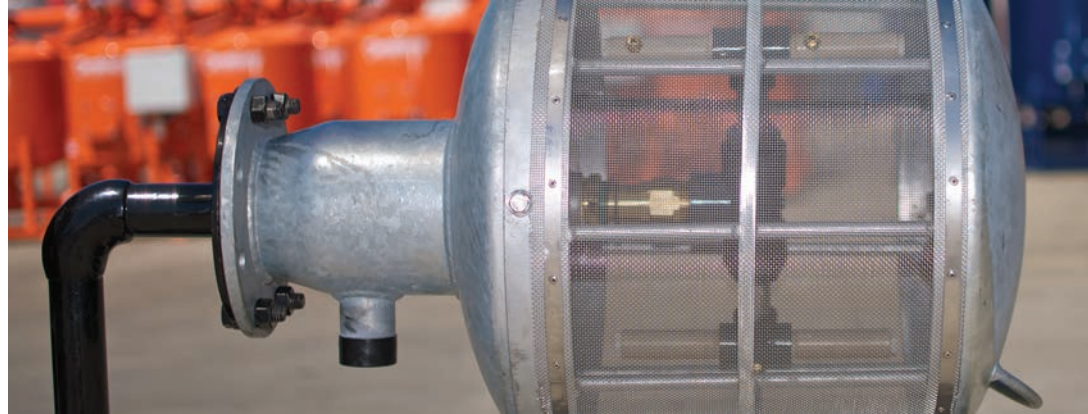


Las mallas autolimpiantes para succión de bombas están diseñadas para impedir la entrada de contaminantes de gran tamaño a la tubería de succión del sistema de bombeo permitiendo a las bombas o filtros primarios trabajar adecuadamente y sin problemas de taponamiento. Nuestra malla autolimpiante está diseñada para remover continuamente la basura de las fuentes de suministro de agua ahorrando combustible y costos de mantenimiento. Las mallas autolimpiantes pueden ser utilizadas en la agricultura, áreas verdes, industria, y aplicaciones de bombas centrífugas y de turbina.



Aplicaciones

- Impedir la entrada de contaminantes de gran tamaño a la tubería de succión de la bomba
- Presión de operación estándar de 35-65 PSI
- Rango de flujo desde 20.5 LPS (325 gpm) en adelante
- Puede ser utilizada prácticamente para cualquier fuente de agua donde el objetivo sea la eliminación de contaminantes de gran tamaño—orgánicos e inorgánicos

Ventajas

- Las barras internas que portan las boquillas rocían agua y giran continuamente para desprender la basura de la malla
- En el exterior no tiene partes móviles que puedan fallar y causar problemas de obstrucción al paso del agua
- El cuerpo de la succión utiliza una malla removible de acero inoxidable que puede remplazarse lo que permite ahorrar en costos de reparación
- Cuerpo galvanizado
- Malla de acero inoxidable de alto calibre y de 12 mesh para incrementar la eficiencia de la bomba
- Puede ser instalado a cualquier ángulo sin que se afecte su operación
- Cumple con varios estándares estatales y federales que se requieren para un pre-filtrado con mallas en las succiones de la bombas
- Vienen con una conexión bridada estándar
- Mejora el funcionamiento de la filtración primaria aguas abajo de la bomba reduciendo la concentración de contaminantes
- Fabricado en Estados Unidos

Mallas Autolimpiantes para Succión de Bombas Especificaciones

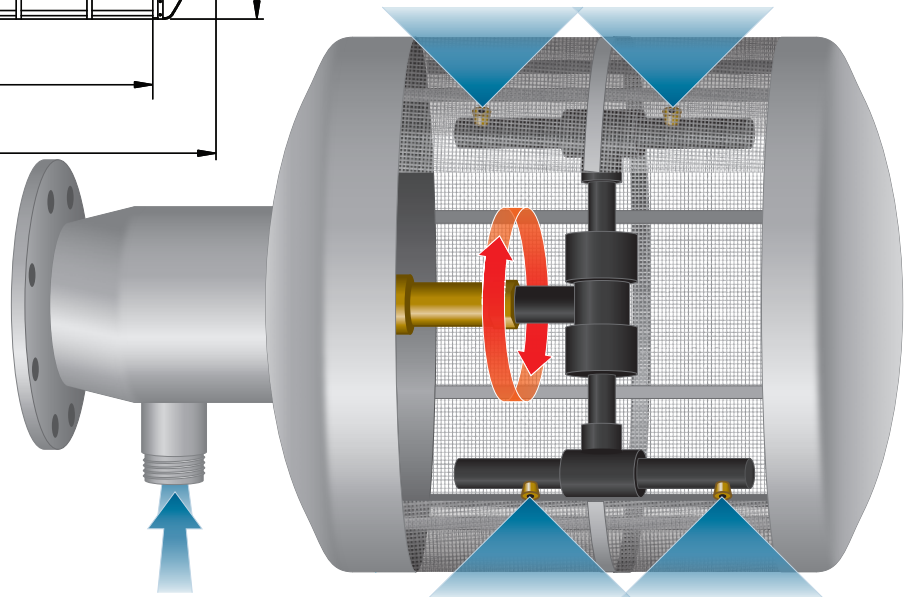
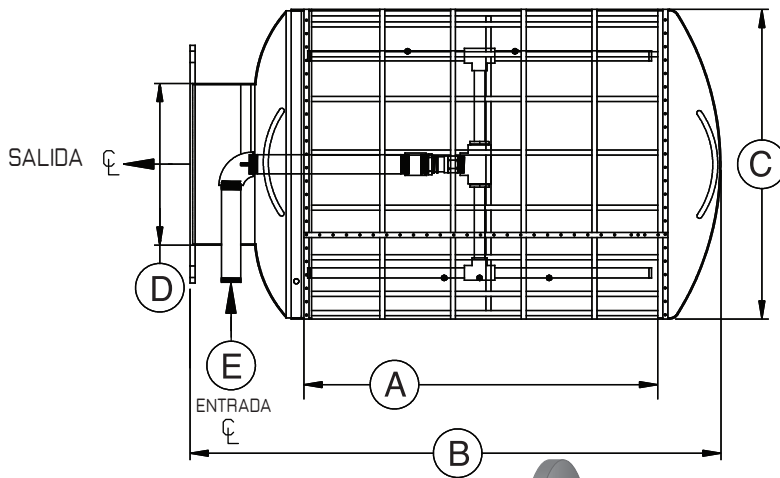
El ensamblado estándar incluye:

- Armazón de acero al carbón galvanizado
- Malla de acero inoxidable
- Barras porta boquillas en su interior que rocían agua y remueven los contaminantes
- Filtro en Y—esencial en la línea de suministro de agua de limpieza

Opciones disponibles:

- Balero sellado
- Armazón de acero inoxidable

ESPECIFICACIONES MALLAS AUTOLIMPIANTES PARA SUCCIÓN DE BOMBAS 12 MESH										
Modelo	Rango de Flujo		Rango de presión de operación estándar (psi)	Rango de presión de cierre (psi)	Flujo de las boquillas (gpm)	A	B	C	D	E
	gpm	m ³ /hr								
CW 100	200	45	40 - 60	N/A	12	9"	19 1/2"	12"	3"	1 1/2"
CW 200	325	74	40 - 60	40 - 100	20	11"	25"	16"	4"	1 1/2"
CW 400	550	125	40 - 60	40 - 100	20	15"	28 3/4"	16"	6"	1 1/2"
CW 600	750	170	40 - 60	40 - 100	20	16"	32 1/2"	24"	8"	1 1/2"
CW 800	950	216	40 - 60	40 - 100	20	18"	34 1/2"	24"	10"	1 1/2"
CW 1000	1350	307	40 - 60	40 - 100	28	23"	39 1/2"	24"	10"	1 1/2"
CW 1400	1550	352	40 - 60	40 - 100	28	26"	42 1/2"	24"	12"	1 1/2"
CW 1700	1800	409	40 - 60	40 - 100	28	28"	44 1/2"	26"	12"	1 1/2"
CW 2000	2100	477	40 - 60	40 - 100	36	32"	48 1/2"	26"	14"	1 1/2"
CW 2400	2600	591	40 - 65	40 - 100	36	35"	52 1/2"	30"	16"	1 1/2"
CW 3000	3000	682	40 - 65	40 - 100	44	40"	57 1/2"	30"	16"	1 1/2"
CW 3500	3500	795	40 - 65	40 - 100	44	40"	59 1/2"	36"	18"	1 1/2"
CW 4000	4000	909	40 - 65	40 - 100	44	40"	63 1/2"	42"	18"	1 1/2"



Fabricado en
Estados Unidos

Teléfono: 951.656.6716
Línea gratuita: 800.854.4788
Fax: 951.656.3867
info@yardneyfilters.com



www.yardneyfilters.com