

**Los filtros Yardney de Canasta** son filtros de bajo costo que están diseñados para eliminar contaminantes inorgánicos. Los filtros de canasta atrapan contaminantes de gran tamaño y pueden recibir una cantidad substancial de desechos sin fallar. Cuando los filtros de canasta se utilizan como filtros secundarios, estos atrapan los contaminantes que pueden entrar el sistema debido a una tubería rota o por un mal funcionamiento del sistema.

Los filtros de canasta cuentan con un conjunto de cartucho y malla reemplazable que asegura una filtración de alta calidad y fácil limpieza manual.



## Aplicaciones

- Remueve arena, rocas, gravilla y otros contaminantes inorgánicos para proteger al sistema de riego por goteo o micro-aspersión del taponamiento por medio de una eliminación de partículas de hasta 200 mesh o 75 micrones en el filtrado
- Presión de operación estándar de 80 PSI (Bajo pedido, sistemas disponibles para alta presión)
- Rango de flujo desde 7 LPS (110 gpm) en adelante
- Puede ser utilizado como un filtro primario en ciertas aplicaciones específicas
- Puede ser utilizado como un filtro secundario a un filtro de arena, separador centrífugo u otro sistema primario de filtración

## Ventajas

- Resistente, reemplazable fácilmente en campo, malla de polipropileno que se puede lavar o reemplazar con medidas disponibles de 40, 80, 100, 150, y 200 mesh
- Tapa Yardney de cerrado de fácil acceso
- Disponible en acero al carbón
- Revestimiento epóxico 3M Scotchkote® 134 fusionado a la superficie interior
- La cubierta exterior del filtro está revestida con una capa de poliéster estabilizado para luz ultravioleta para una vida más larga del producto y para protegerlo del medio ambiente
- Fabricado en Estados Unidos

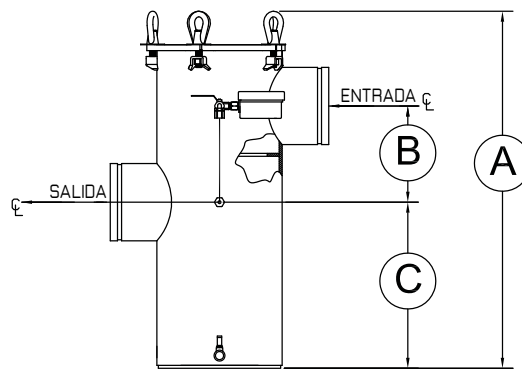
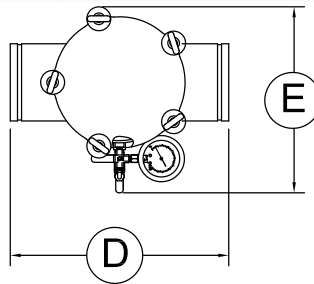
El ensamblado estándar incluye:

- Cubierta de acero al carbón
- Tapa Yardney de cerrado de fácil acceso
- Revestimiento epóxico 3M Scotchkote® 134 fusionado a la superficie interior
- Capa de poliéster en superficie exterior
- Canasta interior de acero con un filtro de malla intercambiable en campo
- Válvula de 3 vías
- Manómetros
- Tubing con accesorios para su conexión
- Válvula de purgado para lavar manualmente el filtro

Opciones disponibles:

- Código ASME
- Filtros para alta presión
- Conexión a la línea principal bridada o ranurada
- Disponible en color morado para aplicaciones en aguas recicladas

ESPECIFICACIONES   FILTROS DE CANASTA										
Modelo	Flujo Máximo		Área Superficial de Filtración (Pies cuadrados totales)	Presión máxima	Entrada/Salida	DIMENSIONES				
	gpm	m <sup>3</sup> /hr				A	B	C	D	E
SB 2	110	25	0,44	150 psi	2"	13 5/8"	3 1/8"	4 3/4"	11 5/8"	11"
SB 3	250	57	1,01	150 psi	3"	18 1/8"	5 1/4"	6 1/4"	12 1/2"	13"
SB 4	355	81	1,01	150 psi	4"	18 1/8"	5 1/4"	6 1/4"	12 1/2"	13"
SB 6	950	216	2,96	80 psi	6"	30 5/8"	8 1/4"	14 1/4"	18 3/4"	15 7/8"
SB 8	1250	284	3,56	80 psi	8"	31 5/8"	10 3/4"	12 1/4"	20 3/4"	18 1/8"
SB 10	1875	426	5,59	80 psi	10"	41 7/8"	15"	16 1/2"	24"	19 3/4"



Fabricado en Estados Unidos

Teléfono: 951.656.6716  
Línea gratuita: 800.854.4788  
Fax: 951.656.3867  
info@yardneyfilters.com



www.yardneyfilters.com